

Model 239/C239- 精度/低量程

- ▶ 压力范围: 0 ~ ±0.25 in. w.c. 至 0 ~ 10PSid
- ▶ 压力介质: 空气或其他气体

工作原理

西特(Setra)的Model 239/C239压力传感器/变送器是精度微差压测量而设计的。西特(Setra)的可变电容器结构简单, 它由一个不锈钢膜片和一个固定电极构成一个可变电容, 当压力变化时电容值亦发生变化, 检测此电容值并由西特(Setra)独特的电子线路将其转换成线性直流信号。独特的结构使其能承受很高的静压和差压过载。优良的精度和长时间稳定性及快速的动态响应使得此系列产品成为航空航天、气象、科研等众多领域微差压测量的理想产品。

Model 239/C239 性能规范

满量程范围	差压过载	
	正向	负向
单向差压		
0 ~ 0.5 in.WC	5PSI	2.5 in.WC
0 ~ 1 in.WC	7PSI	5 in.WC
0 ~ 2.5 in.WC	10PSI	12.5 in.WC
0 ~ 5 in.WC	20PSI	25 in.WC
0 ~ 15 in.WC	50PSI	75 in.WC
0 ~ 30 in.WC	50PSI	150 in.WC
0 ~ 5 PSID	75PSI	25 PSI
0 ~ 10PSID	100PSI	50 PSI
双向差压		
0 ~ ± 0.25 in.WC	5PSI	2.5 in.WC
0 ~ ± 0.5 in.WC	7PSI	5 in.WC
0 ~ ± 1 in.WC	10PSI	12.5 in.WC
0 ~ ± 2.5 in.WC	20PSI	25 in.WC
0 ~ ± 7.5 in.WC	50PSI	75 in.WC
0 ~ ± 15 in.WC	50PSI	150 in.WC
0 ~ ± 2.5 PSID	75PSI	25 PSI
0 ~ ± 5 PSID	100PSI	50 PSI

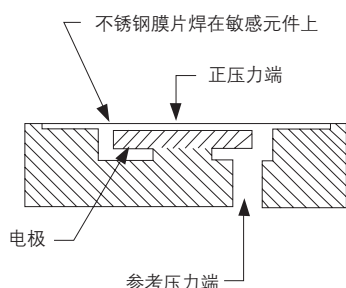
1 in.w.c= 英寸水柱 =249.087 Pa
1 psi= 磅 / 平方英寸 =6.89476 KPa

Model 239/C239 性能规范

精度参数	
精度*	± 0.14%FS(恒温下)
非线性	± 0.1%FS(最佳拟合直线法)
迟滞	0.1%FS
非重复性	0.02%FS
温度影响**	
补偿范围	-1 ~ 65°C (30 °F ~ 150 °F)
零点漂移	< ± 1.8%FS/100°C (< ± 1%FS/100 °F)
量程漂移	< ± 1.8%FS/100°C (< ± 1%FS/100 °F)
加速度影响	< 0.0002Psi/g
FS 压力下的体积增加	1 × 10 ⁻³ 立方英寸
固有频率	2000Hz, 标称值
建立时间	< 100 mS
预热漂移 (典型值)	< ± 0.1% FS

* 精度为非线性、迟滞, 非重复性的 RSS 值

** 对量程范围是 0.5in.w.c 和 ± 0.25in.w.c. 的产品此项指标为上述指标的 2 倍。



西特执行严格的质量标准, 包括 ISO9001 和 ANSI-Z540-1, 产品标定可追溯至 NIST
美国专利号: 4093915 4859575



应用

- HVAC 控制
- 泄漏检测
- 环境测试
- 医疗仪器
- 能量管理
- 洁净室
- 风速测量

特点

- ± 0.14%FS 精度
- 快速响应 < 10ms
- 过载能力高
- 温度影响小
- 预热快

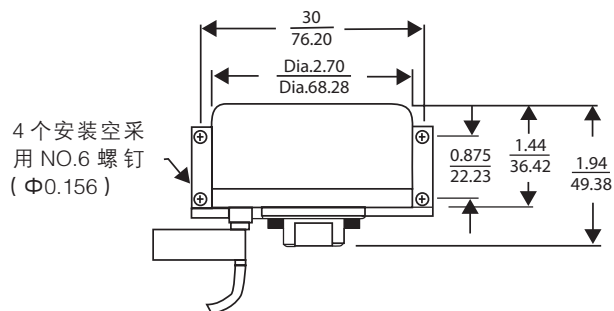
压力介质

正压介质	与不锈钢、硬质阳极氧化 6061 铝、丁腈橡胶“O”型环相容的气体 (根据特殊需要可用不锈钢代替铝)
参考压力介质	清洁干燥的空气或其它气体 (非腐蚀, 不凝结)

环境和几何参数

工作温度	-18 ~ 80°C
存放温度	-55 ~ 120°C
振动	2g, 5Hz ~ 500Hz
加速度	10g 最大
冲击	50g 仍能工作
压力连接	1/8" ~ 27NPT 内螺纹
电气连接	2 英尺多芯电缆
重量 (约)	230 克

外形图



Model 239 电气参数

电路	4 线
激励电压	标称 24VDC, 10mA(0.25W), 可工作范围: 22-30VDC, 具有反向激励保护。
单向压力输出:	0-5VDC
双向压力输出:	± 2.5VDC
输出阻抗	< 10 Ω
输出噪声	< 200 μV 均方根值 (0Hz-10KHz)

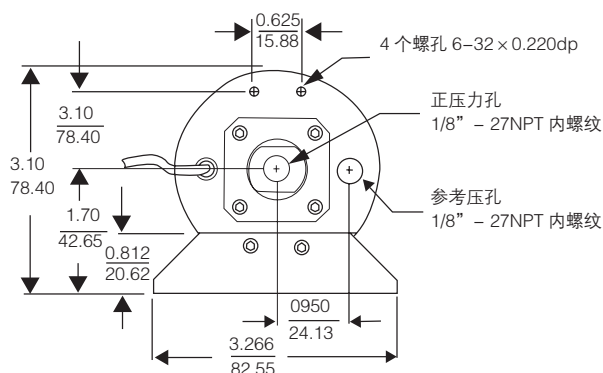
* 采用 50 K 负载进行标定, 可在 > 5000 Ω 条件下工作, 可将输出衰减以与用户的系统匹配。

Model C239 电气参数

电路	2 线
输出	4-20mA (调整范围 ± 1mA, 厂家设定在 ± 0.07mA)
外部负载	0 ~ 1000 Ω (厂家采用 250 Ω 负载, 24VDC 电源进行标定)
最小供电电压 (VDC)	= 17 + 0.02 × (接收装置附加导线的电阻)
最大供电电压 (VDC)	= 42 + 0.004 × (接收装置附加导线的电阻)
电源变化影响	< 0.003mA/V
输出噪声	< 10mA 均方根值 (0Hz ~ 10KHz)

Model 239 特选项

602/603/604	输出 1 ~ 5, 1 ~ 6, 0 ~ 10VDC
607	0 ~ 5VDC (双向差压量程)
621	特殊激励 ± 24VDC
622	特殊激励 ± 15VDC
640	本安设计, I、II、III 级, 1 类, A, B, C, D, E, F, G 组易燃易爆场合由 FM 认可。适于标准产品没有其它的电气特选项或远程控制特选项。
642/643/644	远距离灵敏度调整, 远距离标定 (可调), 远距离标定 (固定)



Model 239/C239 特选项

702	温度补偿范围, -54 ~ 125°C (标准产品的 2 倍)
710	0.073%FS 精度
803-825	根据需要可提供长达 25 英尺的电缆。订货时请指明电缆长度 (如特选号 805, 5 英尺电缆), 电缆长度超过 25 英尺时请与厂家协商。
860	303 不锈钢压力腔 (正压端)
904	氧气清洁装置
911	特制金属标签
SR	特殊压力范围

性能规范改变恕不另行通知

订购指南

订购 Model 239/C239 压力传感器 / 变送器时, 指明压力范围, 希望的电气输出及特选号